

TRAKER T60

600 KG

IT Motori termici più performanti e una grande potenza idraulica a tre stadi permettono al minidumper T60 di trasportare facilmente carichi fino a 600 kg. La macchina ideale per essere utilizzata su cantieri edili, giardinaggio, agricoltura o garden design.

EN More effective thermal engine and a great three-stage hydraulic power ensure to T60 minidumper to carry easily up to 600 kg loads. The ideal machine to be used in construction sites, landscaping, agriculture or garden design.

Sovraspanda
Extra overboard



Sottocarro rinforzato
Heavy duty undercarriage



T60 • MINIDUMPER

C&F—CONSTRUCTION EQUIPMENT



1

Motorizzazione diesel o benzina
Gasoline or diesel engine

2

Avviamento manuale o elettrico
Manual or electric starting

3

Tre pompe idrauliche a ingranaggi
Three hydraulic gear pumps

4

Trasmissione idrostatica
Hydrostatic transmission

5

Rulli oscillanti
Rocking rollers

VANTAGGI / ADVANTAGES



Equipaggiato con / Equipped with:
Honda 8.4 HP – Yanmar 6.7 HP

Altezza max 1420 mm
Max height 1420 mm



Cruscotto completo di tutti i dispositivi di sicurezza
Dashboard equipped with all the safety devices

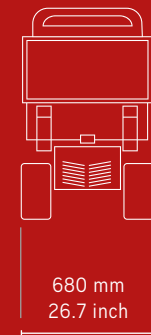
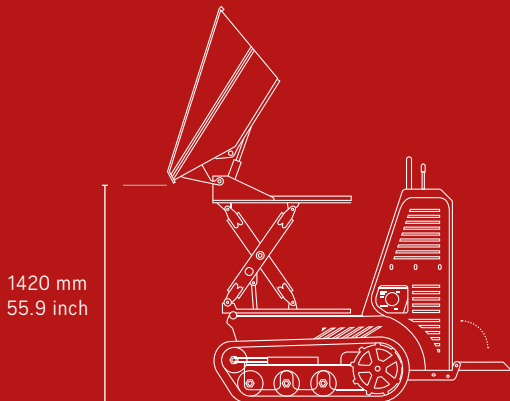
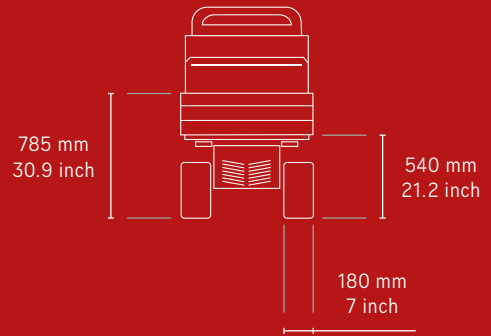
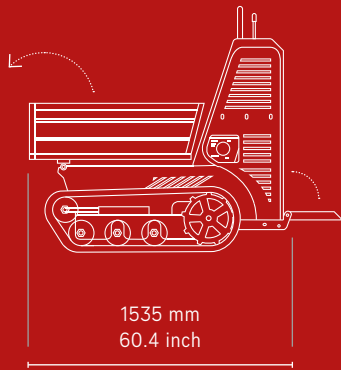
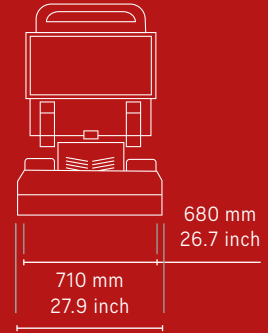
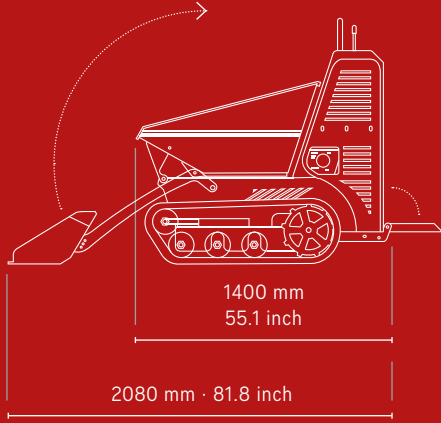


TRAKER T60

MINIDUMPER

CAPACITÀ OPERATIVA
OPERATING WEIGHT
600 kg

LARGHEZZA MACCHINA
MACHINE WIDTH
680 mm



MOTORE TERMICO
ENGINE

→ HONDA GX270
→ YANMAR L70N

TRASMISSIONE
TRANSMISSION

→ IDROSTATICA
→ HYDROSTATIC

POMPA IDRAULICA
HYDRAULIC PUMP

→ 3 X INGRANAGGI
→ 3 X GEAR PUMP

MOTORE IDRAULICO
HYDRAULIC MOTOR

2 x ORBITALI
2 x ORBITAL

PORTATA POMPA
PUMP FLOW RATE

3 x 14 l/min
3 x 3,8 gpm

PRESSIONE MASSIMA
MAX PRESSURE

180 bar

RAFFREDDAMENTO IDRAULICO
HYDRAULIC COOLING SYSTEM

ARIA
AIR

LARGHEZZA CINGOLI
TRACK WIDTH

180 mm

RULLI
TRACK ROLLERS

3

RULLI OSCILLANTI
ROCKING ROLLERS

→ SI
→ YES

REGOLAZIONE CINGOLI
TRACKING TENSIONER

SI
YES

VELOCITÀ DI TRASLAZIONE
TRAVEL SPEED

2.5 – 3.5 km/h
1.55 – 2.2 mp/h

CAPACITÀ OPERATIVA
OPERATING WEIGHT

→ 600 kg / 1323 lbs

HIGH-TIP

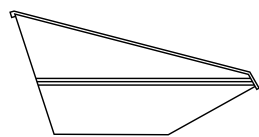
→ 500 kg / 1102 lbs


MASSA A VUOTO
EMPTY WEIGHT

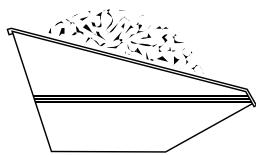
355 kg
749 lbs

CARATTERISITCHE TECNICHE / TECHNICAL FEATURES

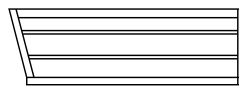
 RASO 0.23 m³
STRUCK 0.28 yd³




 COLMO 0.29 m³
HEAPED 0.37 yd³




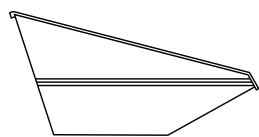
 RASO 0.15 m³
STRUCK 0.19 yd³




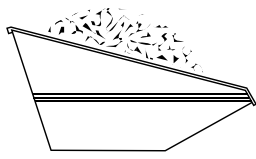
 COLMO 0.23 m³
HEAPED 0.30 yd³



 RASO 0.18 m³
STRUCK 0.23 yd³



 COLMO 0.23 m³
HEAPED 0.30 yd³



CAPACITÀ / CAPACITY